

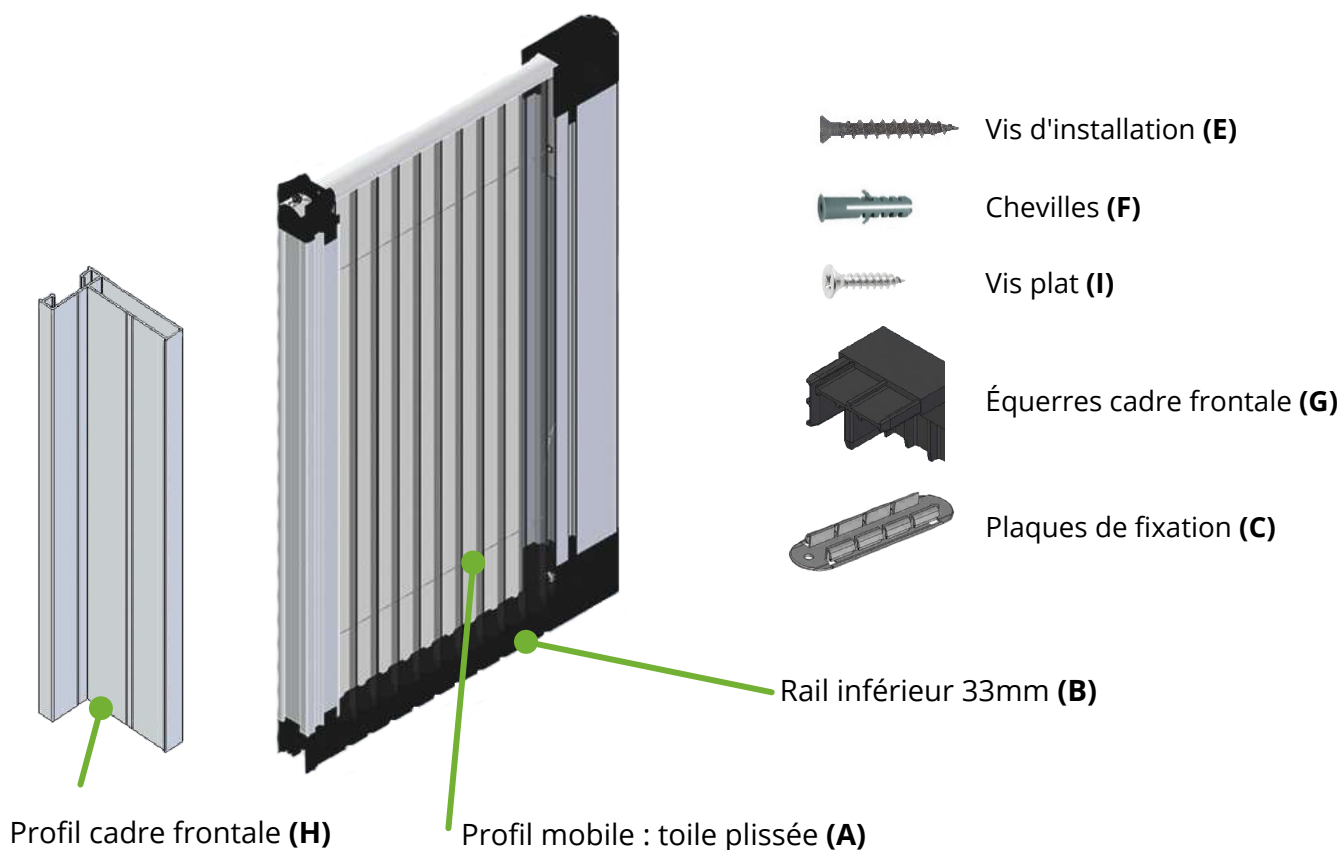
 **PROMOUSTIQUAIRE**  
MOUSTIQUAIRES PREMIUM SUR-MESURE



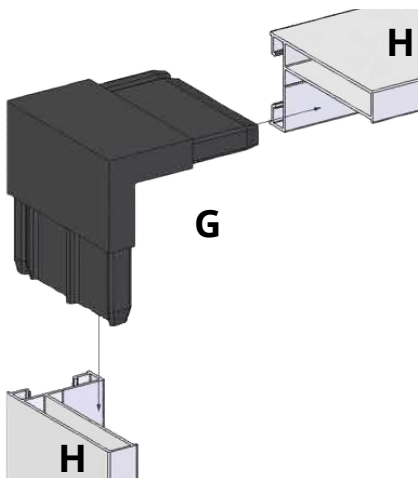
### COMPOSITION KIT DE POSE

La **moustiquaire plissée** est composée de :

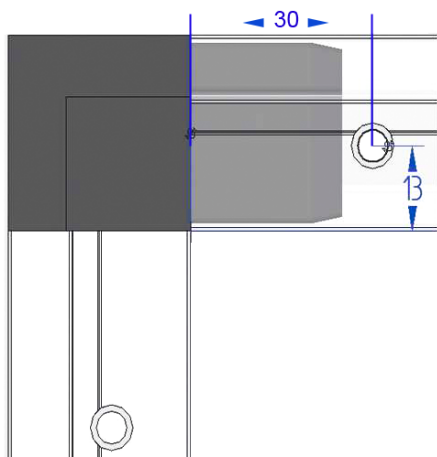
A - Profil mobile avec toile plissée	(x1)	B - Rail inférieur adhésif	(x1)
C - Plaques de fixation	(x8)	D - Cache rail supérieur	(x2)
E - Vis d'installation	(x12)	F - Chevilles	(x12)
G - Équerres pour cadre frontale	(x4)	H - Profil cadre frontale	(x3)
I - Vis plat	(x16)		



## 0. Nettoyer les surfaces d'installation



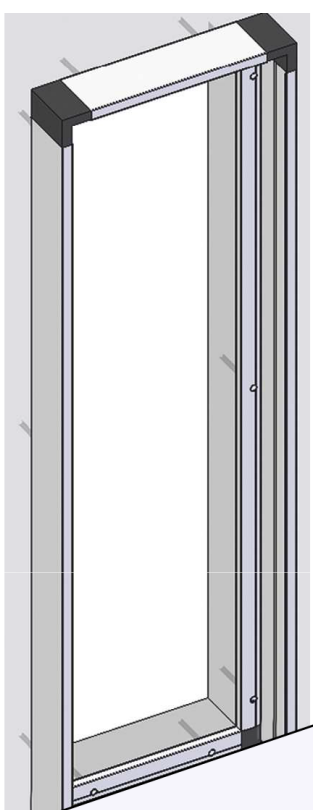
**1.** Insérer les équerres (**G**) dans les profils aluminium (**H**). Si nécessaire, vous pouvez utiliser un marteau ou maillet sans taper trop fort.



**2.** Une fois le kit de fixation frontale assemblée, placer le dans le creux.

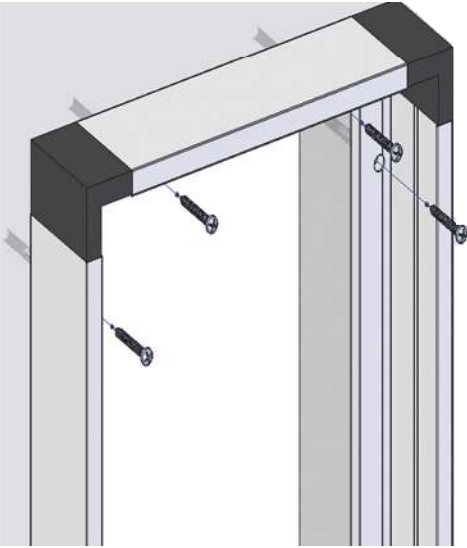
Percer des trous à environ +30mm de l'équerre et à 13mm du bord intérieur du cadre (en hauteur).

Percer également un trou dans le mur.



**4.** Dans le cas de profil long, nous vous conseillons de faire un autre trou au milieu du profil (à environ 13mm du bord).

Percer également au même endroit le mur et fixer les chevilles.



5. Placer le cadre tout autour de l'ouverture et visser le cadre au mur avec les vis d'installations **(E)**.



6. Visser les plaques avec les vis courtes de chaque côté du cadre et le rail supérieur en haut.

Puis coller le rail inférieur en aluminium au sol.