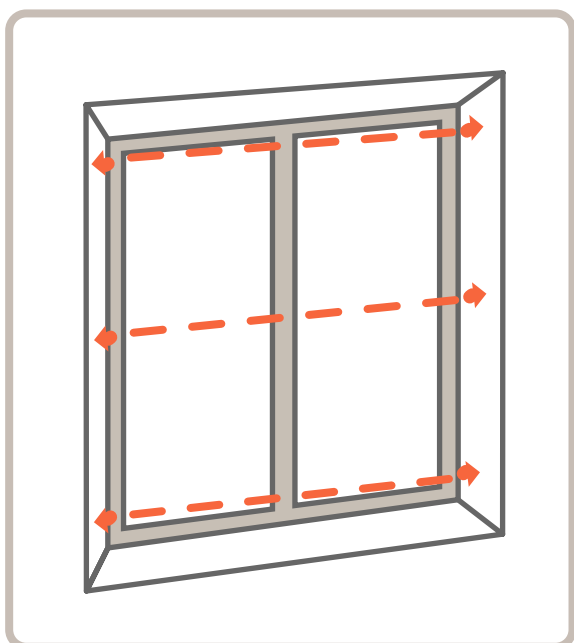


PARTIR DE 3 cm

La moustiquaire devra être déportée d'au moins 3 cm par rapport au bord de la fenêtre.

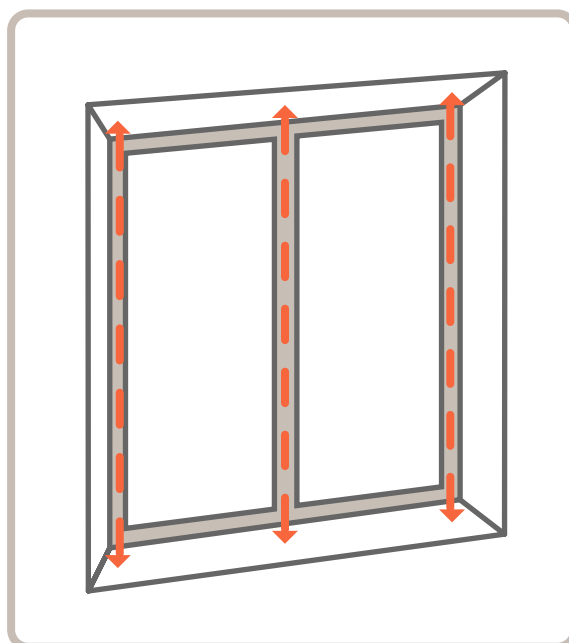
Prenez donc en compte ce déport lors de la prise de mesure de la hauteur et largeur entre murs.

MESURE DE LA LARGEUR



Mesurez la largeur entre les murs en 3 points (en haut, au milieu et en bas). Conserver la plus petite mesure des trois.

MESURE DE LA HAUTEUR



Mesurez la hauteur entre les murs en 3 points (à gauche, au centre et à droite). Conserver la plus petite mesure des trois.